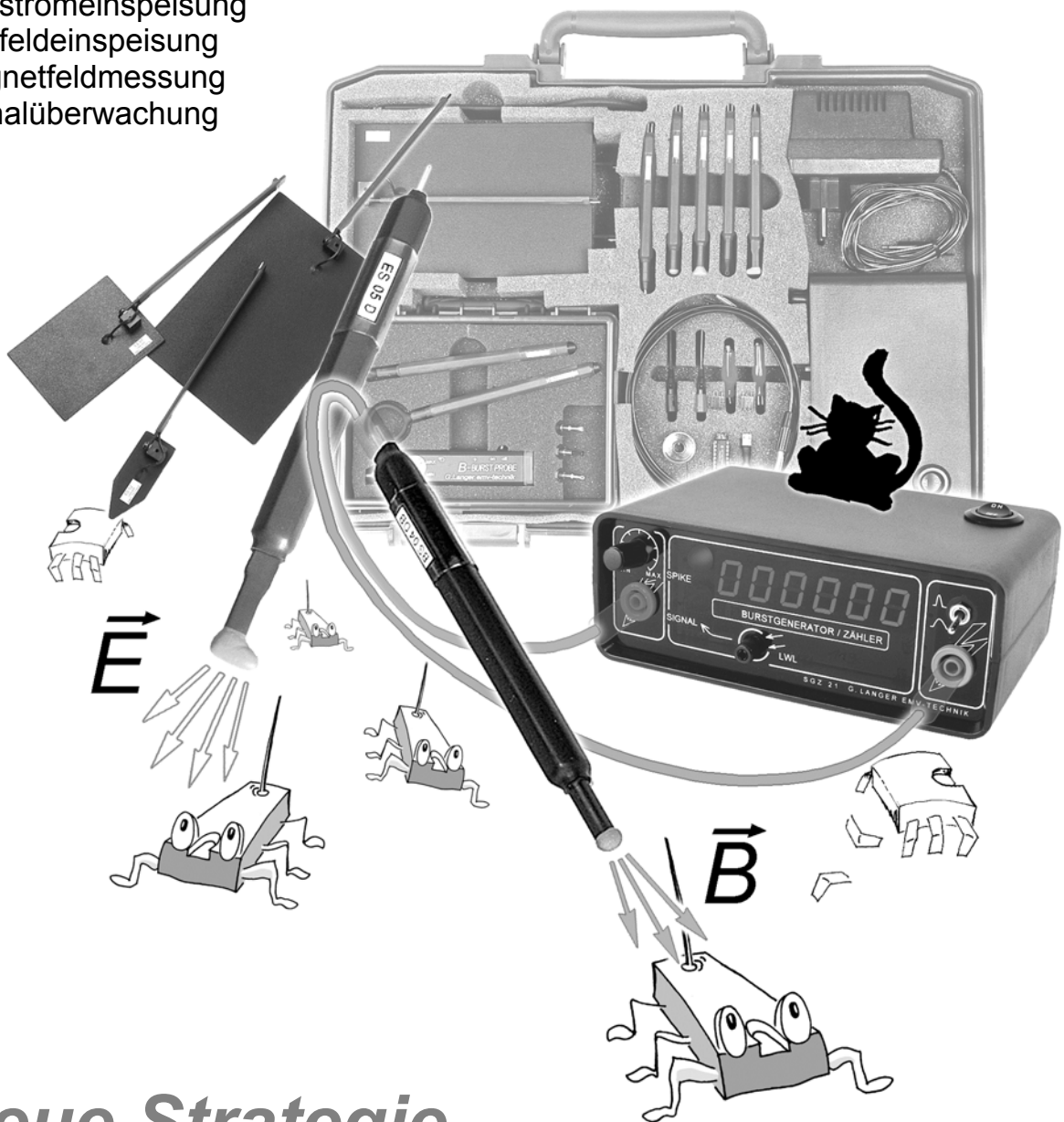


Entwicklungssystem Störfestigkeit

E 1

Störstromeinspeisung
Störfeldeinspeisung
Magnetfeldmessung
Signalüberwachung



Neue Strategie
zur *Burst-* und *ESD-Fehlerbeseitigung*
auf *Flachbaugruppen*

Neue Strategie zur Störfestigkeit: Mit E1 systematische Fehleraufklärung!

Die bei Normprüfungen nach EN 61000-4-4 (Burst) aufgedeckten Unverträglichkeiten sind im Allgemeinen nur mit größerem Aufwand an Filter- und Schirmmaterial zu beheben. Ein neuer kostensparender Weg ist die Anwendung des Entwicklungssystems E1. Es wird möglich, die für die Unverträglichkeit verantwortlichen Schwachstellen durch Anwenden dieser von der Langer EMV - Technik entwickelten Messtechnik zu lokalisieren. Die verschiedenen Werkzeuge des E1 ermöglichen 4 Messstrategien, mit denen die kompliziertesten Störfestigkeitsfehler aufgeklärt werden. Mit diesen Werkzeugen und Strategien finden Sie für EMV-Probleme eine kalkulierbare Lösung.

Die Fehleraufklärung erfolgt mit 4 Messstrategien:

1. Analyse der Störstrompfade, Einspeisung mit dem Generator SGZ21 direkt in Flachbaugruppen
2. Lokalisieren der Layoutfehler mit Feldquellen
3. Messung der Burstmagnetfelder zur Störstromverfolgung
4. Überwachen von kritischen Logiksignalen der Flachbaugruppe

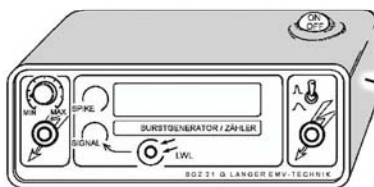
Einkreisen der Fehler erfolgt systematisch:

1. Analyse der Störstrompfade, Reproduktion der Fehlerbilder der Normprüfung
2. Aufspüren der empfindlichen Leitungen und Bauteilanschlüsse mit Feldquellen
3. Vertiefend dazu können kritische Logiksignale überwacht und Störmagnetfelder gemessen werden.

Grundausrüstung Koffer E1

Impulsdichtegenerator SGZ 211

Einspeisung von Burstimpulsen in Flachbaugruppen

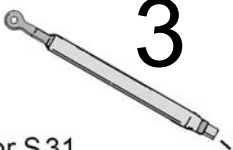


Zubehör:

- 1 x Lichtwellenleiter (1 m)
- 2 x Generatorkabel
- 2 x Messleitungen
- 1 x Steckernetzteil
- 3 x Micro-Kleps
- 2 x Kroko-Klemmen

Magnetfeldsonde MS02

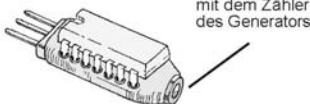
zum Messen des Burstmagnetfeldes im Prüfling



EMV-Sensor S31

für Storschwellen und Signalerfassung

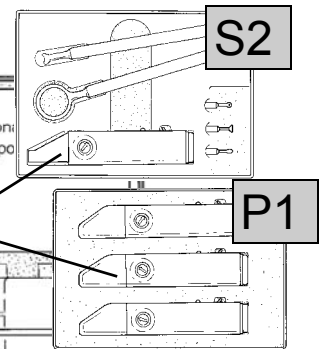
4



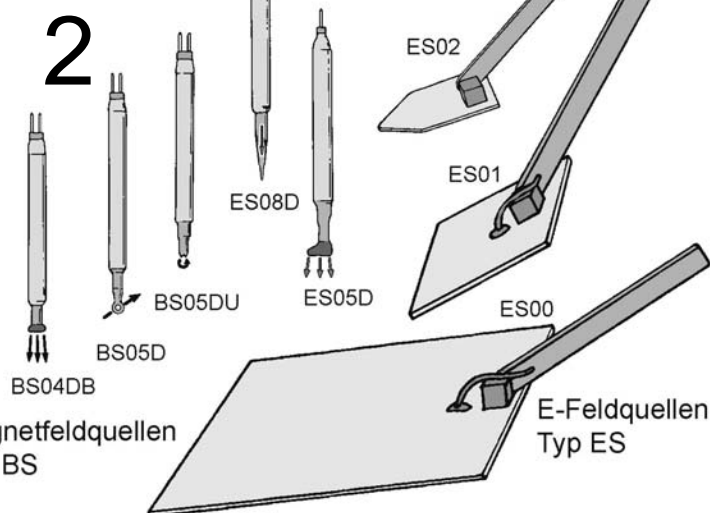
Anschlussmaterial für EMV-Sensor:

- Draht
- 6 x Fassungen
- Kabel
- Adapterkabel kurz
- Adapterkabel lang

Optionale Sets S2 und P1:

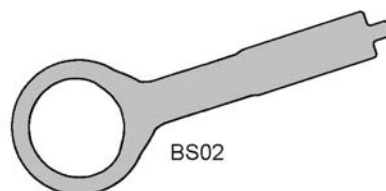


2



Magnetfeldquellen Typ BS

E-Feldquellen Typ ES



1. Messstrategie:

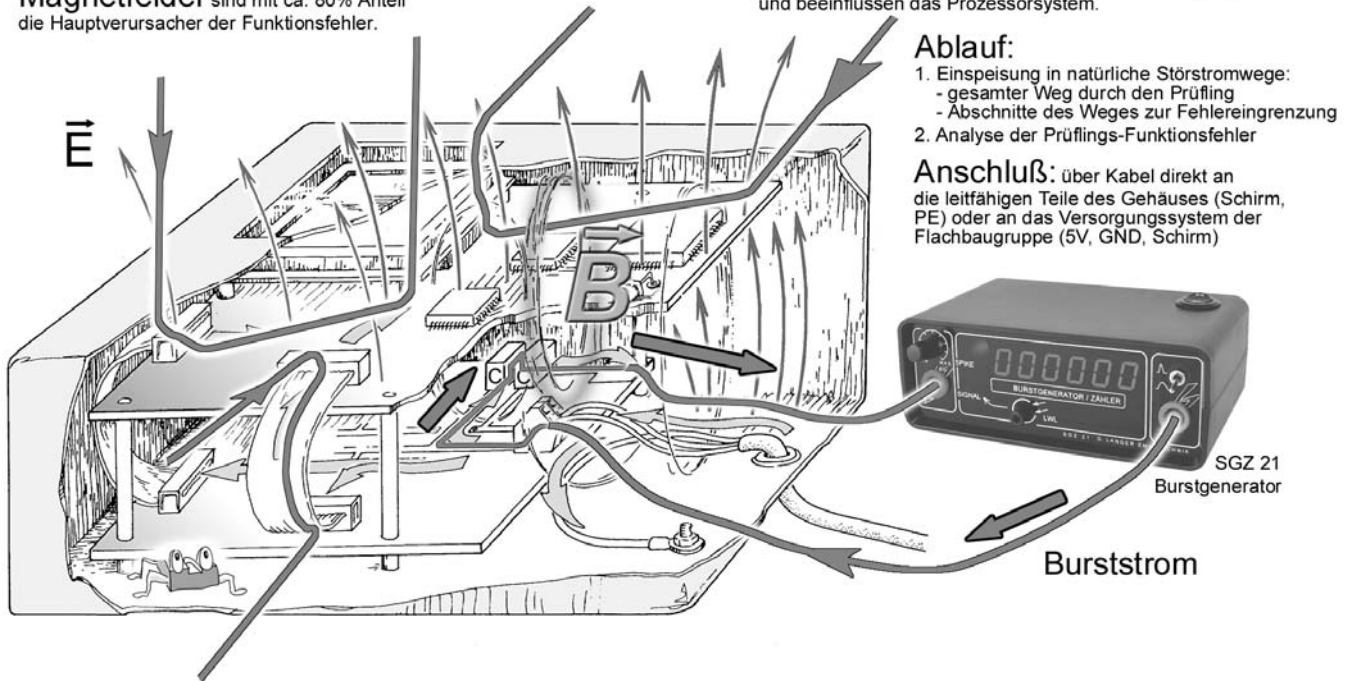
Analyse Störpfade mit dem E1

Einspeisung der Burstströme erfolgt in die natürlichen Störstromwege.

Flachbaugruppen werden von den Burstfeldern durchsetzt und beeinflusst.

Magnetfelder sind mit ca. 80% Anteil die Hauptverursacher der Funktionsfehler.

Im Bild ist der Burstgenerator SGZ 21 mit einem Pol an die Anschlußklemme der Hilfsenergiezuführung angeschlossen. Der andere Pol ist mit dem Gehäuse (PE) verbunden. Der Stromweg schließt sich über Versorgungsleiterzüge, Ableitkondensatoren und Ableitwege zum Gehäuse. Die Magnetfelder des Burststromes greifen durch die obere Flachbaugruppe und beeinflussen das Prozessorsystem.



2. Messstrategie:

Lokalisieren der Fehler mit Feldquellen aus dem E1

Es stehen 9 unterschiedliche Feldquellen mit folgenden Charakteristika zur Verfügung:

<p>BS 04 DB gebündelter Feldstrahl 3 mm \varnothing</p> <p>Aufspüren von empfindlichen Schleifen auf Flachbaugruppen</p>	<p>BS 05 D</p> <p>Magnetfeldstrahl 3 mm \varnothing</p> <p>Schleifen an schwer zugänglichen Stellen, auf Baugruppen zwischen IC und zwischen Baugruppen</p>	<p>ES 08 D</p> <p>E-Feldempfindliche IC-Pins / Leiterzüge in sehr kleinen elektronischen Strukturen</p>	<p>BS 05 DU</p> <p>Sondierung empfindlicher IC-Pin und Bauteile</p> <p>kreisförmiges Magnetfeld</p>	<p>ES 05 D</p> <p>E-Feldempfindliche Leitungen und Bauteile</p>
<p>ES02 ES01 ES00</p> <p>Aufspüren von E-Feldempfindlichen Bauteilen, Leitungs- und Verbindungssystemen</p>	<p>BS02: Feldstrahl $\varnothing > 5\text{cm}$</p> <p>Aufspüren von empfindlichen Schleifen auf Flachbaugruppen und Verbindungssystemen, Fehler in Schirmsystemen</p> <p>flächig ausgedehnte Fehlerorte Grobeingrenzung kleiner Fehlerorte, Feineingrenzung mit BS04DB und BS05D</p>	<p>4 Feldquellen erzeugen Magnetfelder und 5 Feldquellen E-Felder.</p> <p>Die Quellen werden zur Speisung mit dem Generator SGZ 21 verbunden. Es werden Feldbündel erzeugt, mit denen gezielt definierte Gebiete der Baugruppe beaufschlagt werden. Lokale E- oder B-Feldschwachstellen „melden“ sich mit Funktionsfehler.</p>		

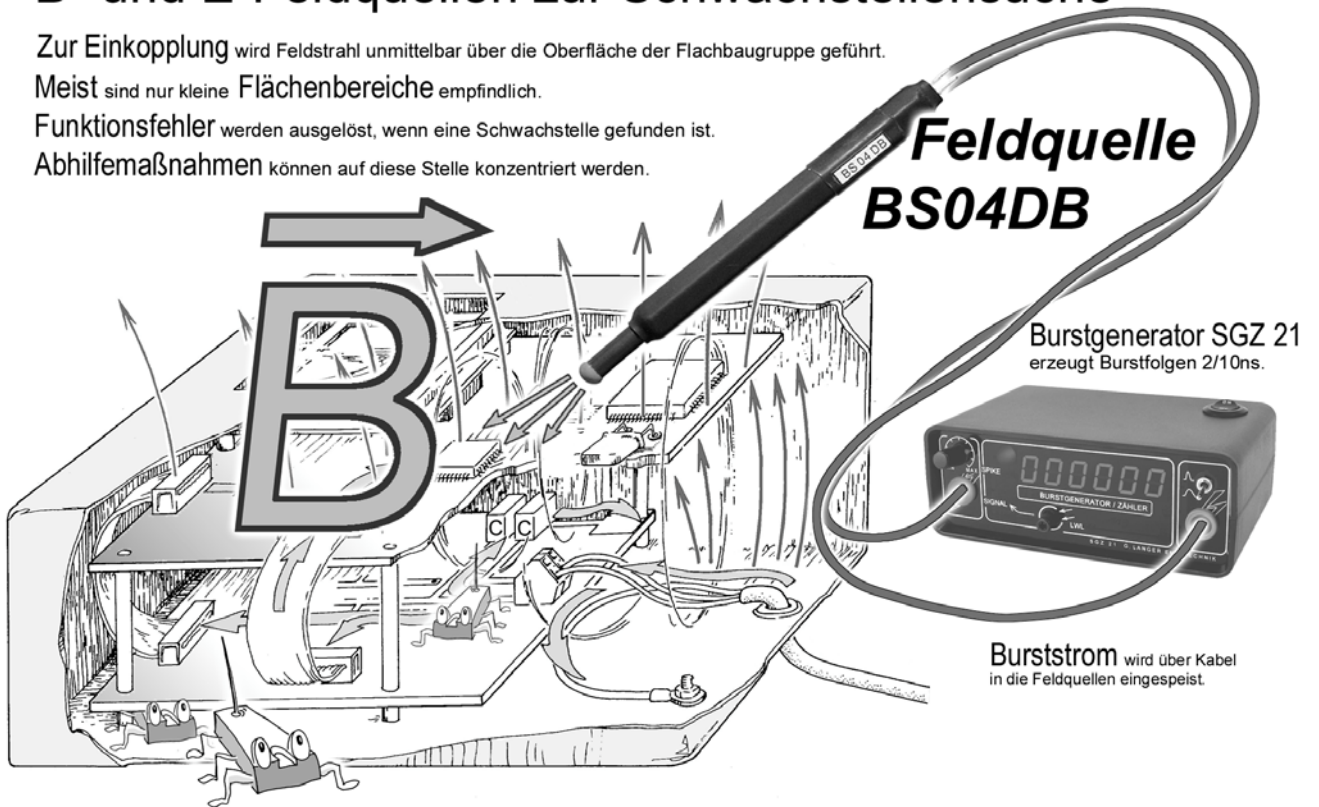
B- und E-Feldquellen zur Schwachstellensuche

Zur Einkopplung wird Feldstrahl unmittelbar über die Oberfläche der Flachbaugruppe geführt.

Meist sind nur kleine Flächenbereiche empfindlich.

Funktionsfehler werden ausgelöst, wenn eine Schwachstelle gefunden ist.

Abhilfemaßnahmen können auf diese Stelle konzentriert werden.



3. Messstrategie:

Messung der Burst-Magnetfelder mit dem E1

Einspeisung der Burstströme erfolgt in die natürlichen Störstromwege.

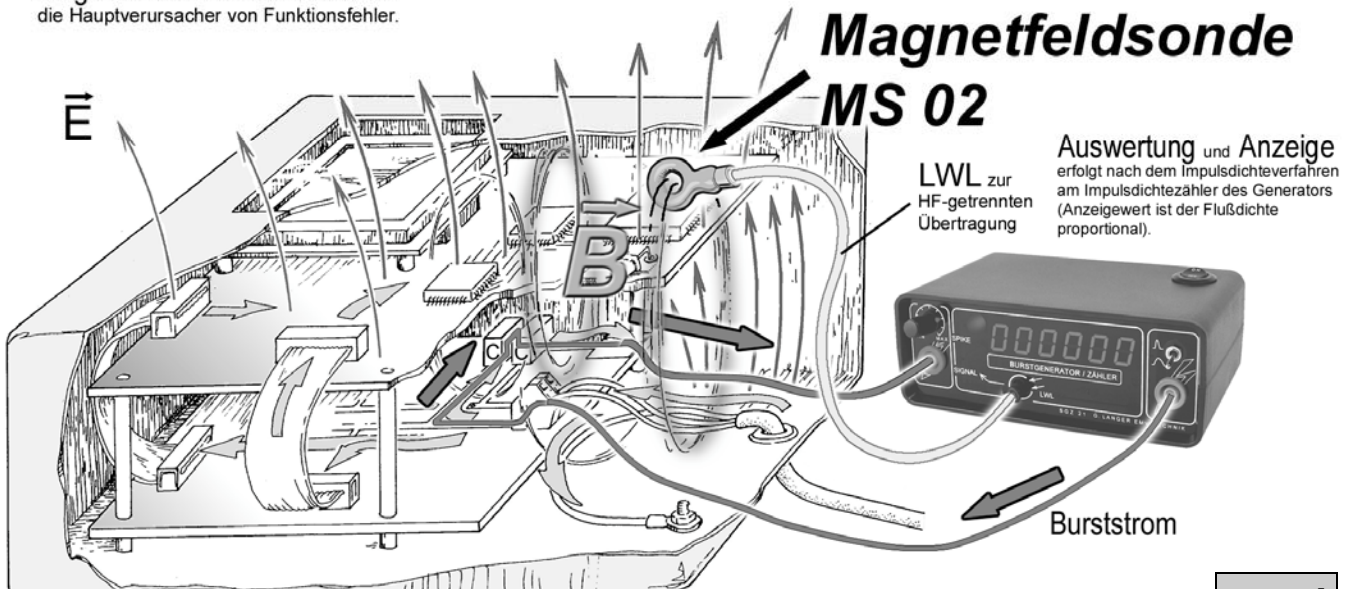
Flachbaugruppen werden von den Burstfeldern durchsetzt und beeinflusst.

Magnetfelder sind mit ca. 80% Anteil die Hauptverursacher von Funktionsfehler.

Mit dem Burstgenerator SGZ 21 wird Burststrom in den Prüfling eingespeist. Durch die selektive Speisung von Störstrompfaden können die Störfelder im Gegensatz zur Normprüfung ihren Pfaden zugeordnet werden.

Mit der Magnetfeldsonde MS 02 wird die Feldverteilung ermittelt. Aus dem Feldverlauf und der Felddichte kann auf die Störstromverteilung geschlossen werden.

Die Magnetfeldmessung arbeitet nach dem Prinzip des Impulsdichteverfahrens.

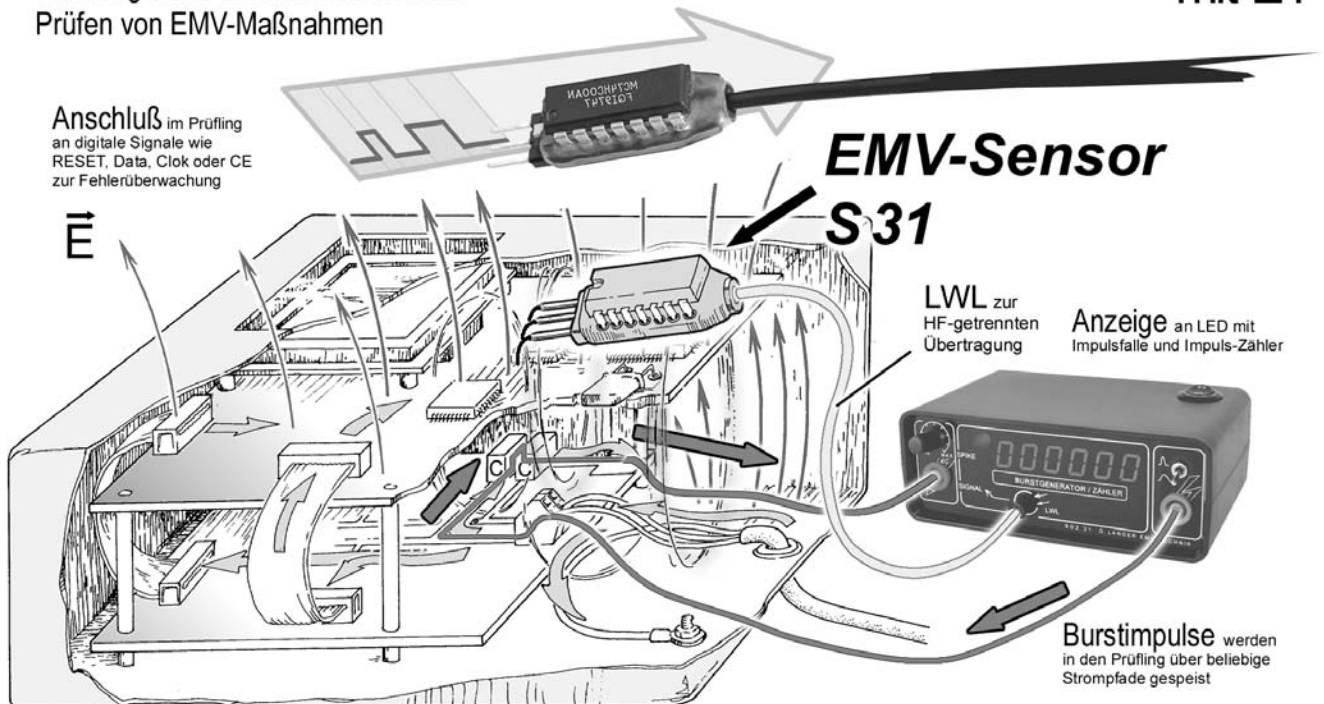


4. Messstrategie:

Überwachen von Logiksignalen und Messen der Störschwelle mit E1

Messung unter extremen Störfeldern
Prüfen von EMV-Maßnahmen

mit E1



Wirksamkeit von EMV-Maßnahmen (im Bild Ableitwege und Ableit-C) kann gemessen werden

Im E1 befindet sich der EMV-Sensor, der auf Baugruppen schnelle transiente Störungen (Nanosekunden) erfasst. Dieser EMV-Sensor kann logische Signale übertragen oder Störspannungen über GND erfassen.

Die Signalüberwachung hat das Ziel, gestörte logische Signale zu erkennen.

Weiterhin können EMV-Maßnahmen auf ihre Wirksamkeit überprüft werden. Das erfolgt mit dem Impulsdichteverfahren. Es ermöglicht die unkomplizierte Erfassung von Verträglichkeitsänderungen nach einer Messzeit von einer Sekunde. Eine Veränderung z.B. von Ableitwegen (im Bild: Anschluss Ableitkondensator) ist damit schnell bewertbar.

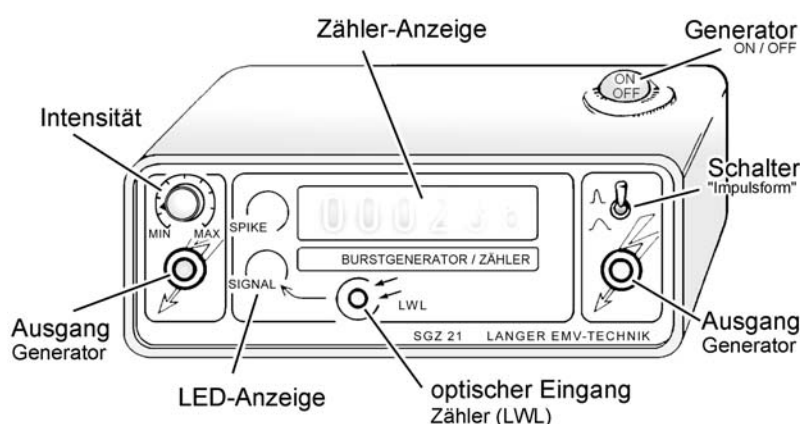
Unser Entwicklungssystem E1 ermöglicht Ihnen

- Schwachstellen im Gerät schnell zu finden
- Beeinflussungsphänomene zu verstehen
- treffsicher Gegenmaßnahmen einzusetzen
- sekundenschnell Modifikationen zu bewerten

Für die Lösung Ihrer EMV-Aufgaben stehen wir Ihnen gern zur Verfügung: Geräteverkauf, Geräteverleih, Beratung, entwicklungsbegleitende Messung, Layout-Entwicklung...

Rufen Sie uns an, wir lösen die kompliziertesten Aufgaben in kürzester Zeit!

Burstgenerator SGZ 21



Kurzcharakteristik

Der **Burstgenerator SGZ 21** ist auf das Experimentieren mit Impulsstörgrößen in elektronischen Schaltungen zugeschnitten. Gegenüber Prüfgeneratoren, die ESD- und Burstimpulse für die Geräteprüfung erzeugen, stellt er abgeschwächte **Störgrößen nach dem Impulsdichteverfahren** zur Direkteinspeisung in Leiterkarten zur Verfügung. Er enthält neben dem Burstgenerator einen optischen Empfänger und einen Frequenzzähler.

Der **optische Empfänger** wird über 2,2mm-Kunststoff-Lichtwellenleiter von einem EMV-Sensor oder einer Magnetfeldsonde aus dem Prüfling angesteuert. Das empfangene Signal wird an der LED "SIGNAL" angezeigt. Kurze und deshalb nicht sichtbare Impulse werden auf ein sichtbares Maß gedehnt und an der LED "SPIKE" erkennbar. Der optische Empfänger ist intern mit dem Frequenzzähler verbunden.

Der Generator erzeugt kontinuierlich Burstimpulse unterschiedlicher Amplitude. Die Scheitelwerte der Impulse sind statistisch gleichmäßig verteilt.

Zur Messung wird in den Prüfling ein Sensor oder eine Sonde eingebracht, die eine bestimmte Störschwelle besitzt, und über Lichtwellenleiter mit einem Zähler verbunden. Dieser Zähler erfasst die Burstimpulse, die die Störschwelle des Sensors oder der Sonde im Prüfling überschreiten und als Lichtsignal den optischen Empfänger erreichen. Je niedriger die Störschwelle liegt, um so mehr Burstimpulse werden erfasst und um so höher ist das Zählergebnis. Der Zahlenwert am Zähler ist somit umgekehrt proportional der elektromagnetischen Verträglichkeit der Messanordnung.

Impulsdichteverfahren:

Das Impulsdichteverfahren ermöglicht die unkomplizierte Erfassung von Verträglichkeitsänderungen nach einer Messzeit von nur einer Sekunde.

Weitere Merkmale

Hilfsenergie	Steckernetzteil 12 Volt DC, 800 mA
Anzeige	6-stellig
Messzeit	1 Sekunde
Messzyklus	1 Sekunde
BxHxT	ca. 154x62x100 mm