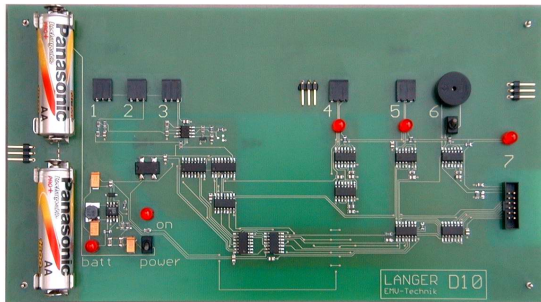


D10

Demonstrationselektronik



Kurzbeschreibung

Die Demonstrationselektronik ist eine Flachbaugruppe mit verschiedenen Bauelementen. Diese erzeugen hochfrequente Felder an denen die Funktion der Nahfeldsonden der Langer EMV-Technik GmbH demonstriert werden kann. Weiterhin lässt sich die Störwirkung der Generatoren und Feldquellen der Langer EMV-Technik GmbH veranschaulichen.

D10 Aufbau

