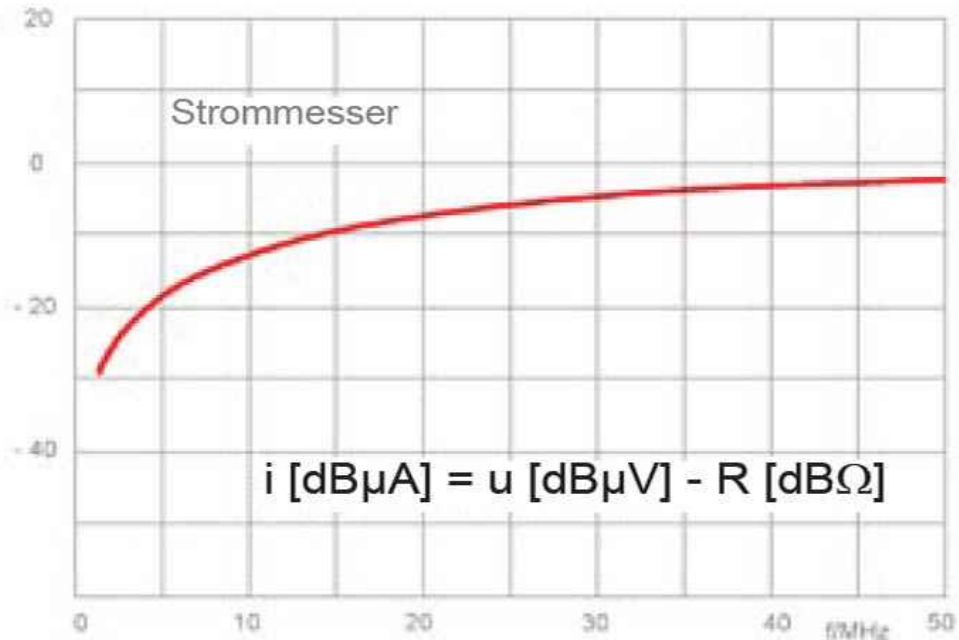
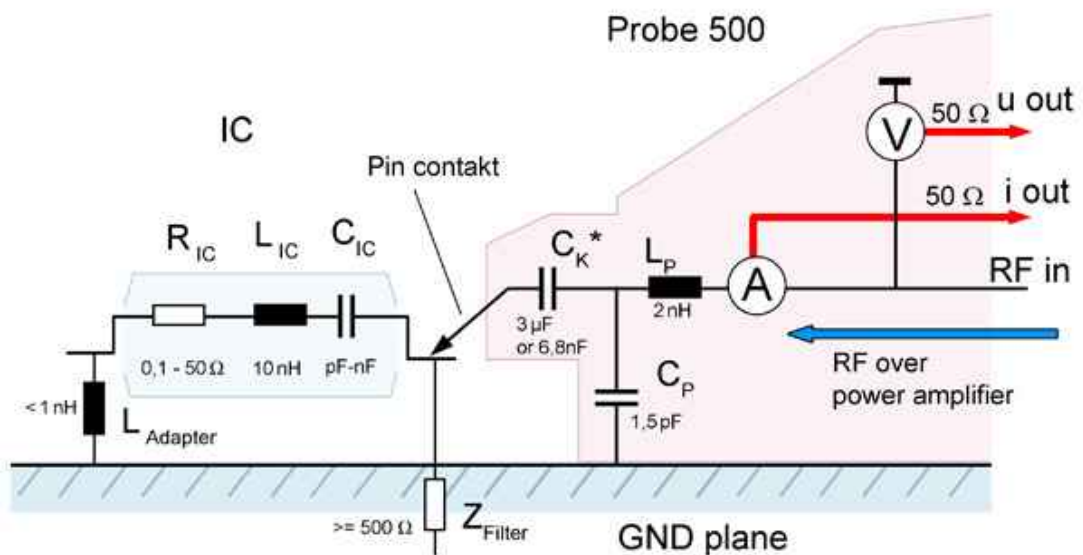


Frequenzgang (Detail)

Stromkorrekturfaktor R [dBΩ]



Ersatzschaltbild



P501

DPI Koppelnetzwerk bis 3 GHz, 50 V

Aufbau Ansicht 01

