



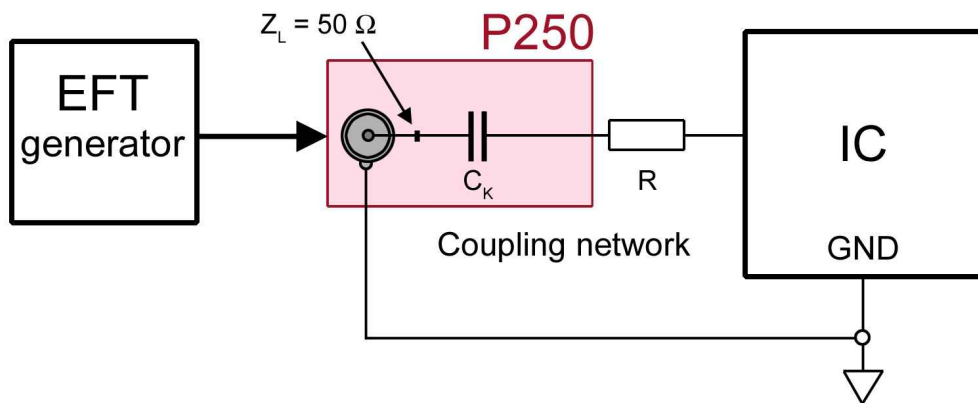
Kurzbeschreibung

Das EFT Koppelnetzwerk P250 dient zur Einkopplung von Burstpulsen nach IEC 62215-3 in ICs. Die P250 wird an einen EFT / Burstgenerator (IEC 61000-4-4) angeschlossen. Mit den austauschbaren Tastspitzen kann der zu prüfende IC-Pin über verschiedene Koppelkapazitäten mit dem Störpuls beaufschlagt werden.

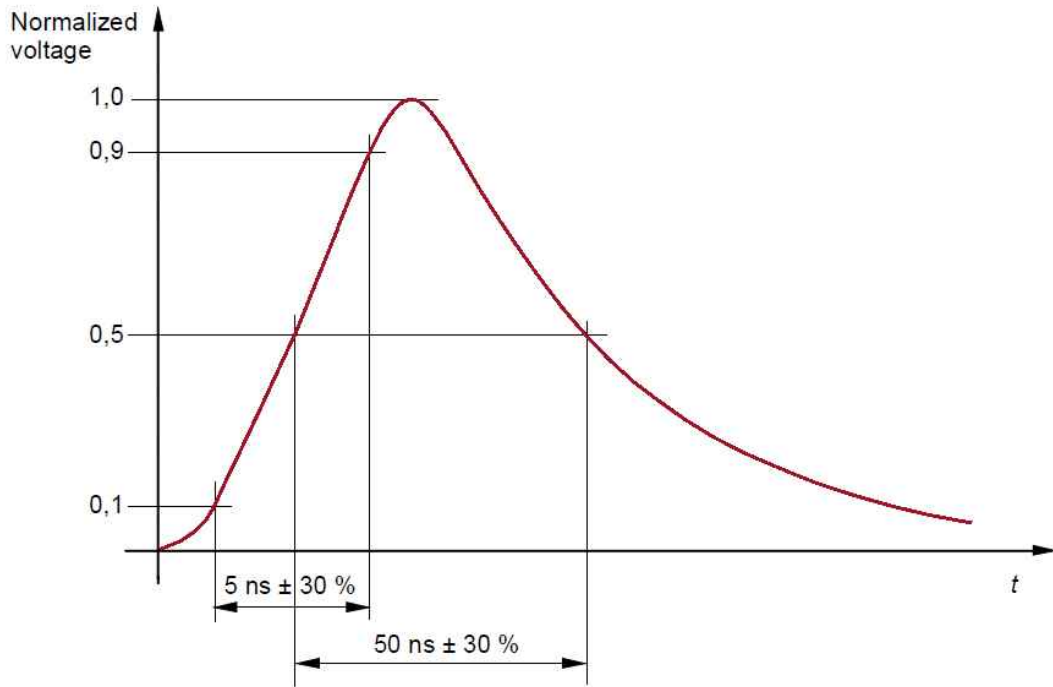
Technische Parameter

Eingangsimpedanz	50 Ω
Pulsparameter	
Form	5 / 50 ns
Max. Eingangsspannung HF	± 6 kV
Anschluss - Eingang	50 Ω Fischer (D103A023)

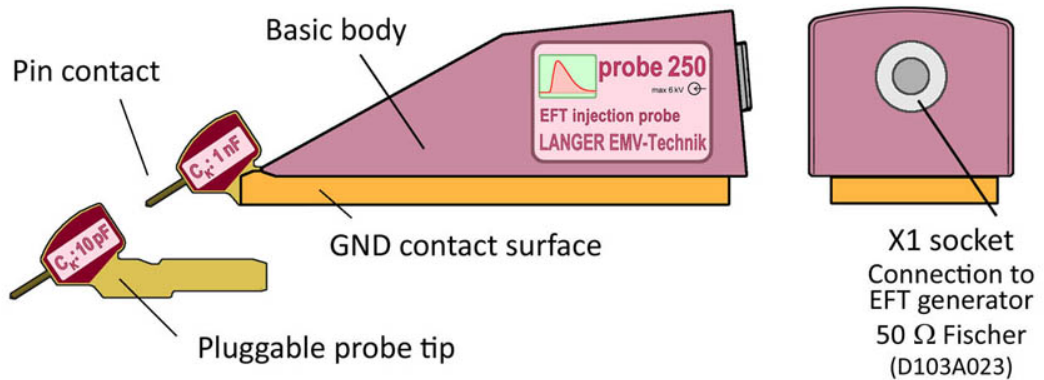
Ersatzschaltbild



Pulsform (Norm)



Aufbau Ansicht 01



Anwendung mit P250

