

MFA 01 set

微型探头组 (1MHz-6GHz)



Short description

该探头组的分辨率高，在磁场测量方面性能优异。它可以测量频率范围在6GHz以下的磁场。如信号线、SMD-元件 (0603-0201) 或集成电路板的引脚。该MFA微型探头组可以手持操作。

在探头头部安装有放大器。放大器(9 V, 100 mA)由BT 706型偏置器供电，偏置器的阻抗为50欧姆。该微型探头组通过BT 706型偏置器与一个频谱分析仪或示波器相连。

Langer 电磁兼容科技有限公司的近场探头提供配套的修正曲线。利用修正曲线可以将探头输出减压换算为相应的磁场或电路中的电流。

Delivery content

- 1x MFA-R 0.2-6, 微型近场探头 (100MHz-6GHz)
- 1x MFA-K 0.1-12, 微型近场探头 (100MHz-6GHz)
- 1x MFA-R 0.2-75, 微型近场探头 (1MHz-6GHz)
- 1x BT 706, T型偏置器
- 1x SMA-SMA 1 m, SMA-SMA 测量电缆
- 1x NT FRI EU
- 1x MFA case, System case
- 1x MFA acc

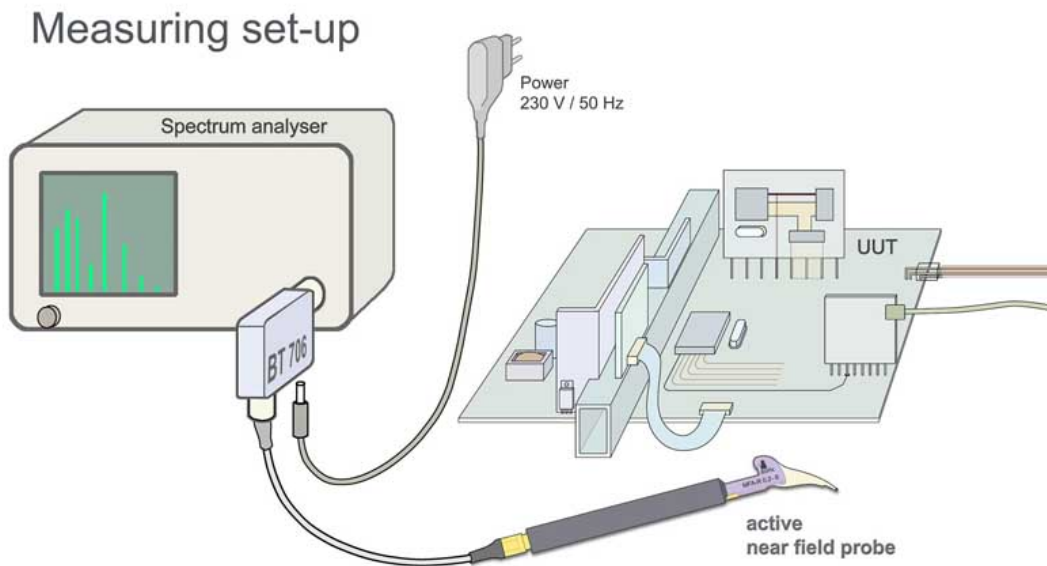
Technical parameters

频率范围	1 MHz ... 6 GHz
分辨率	200 µm

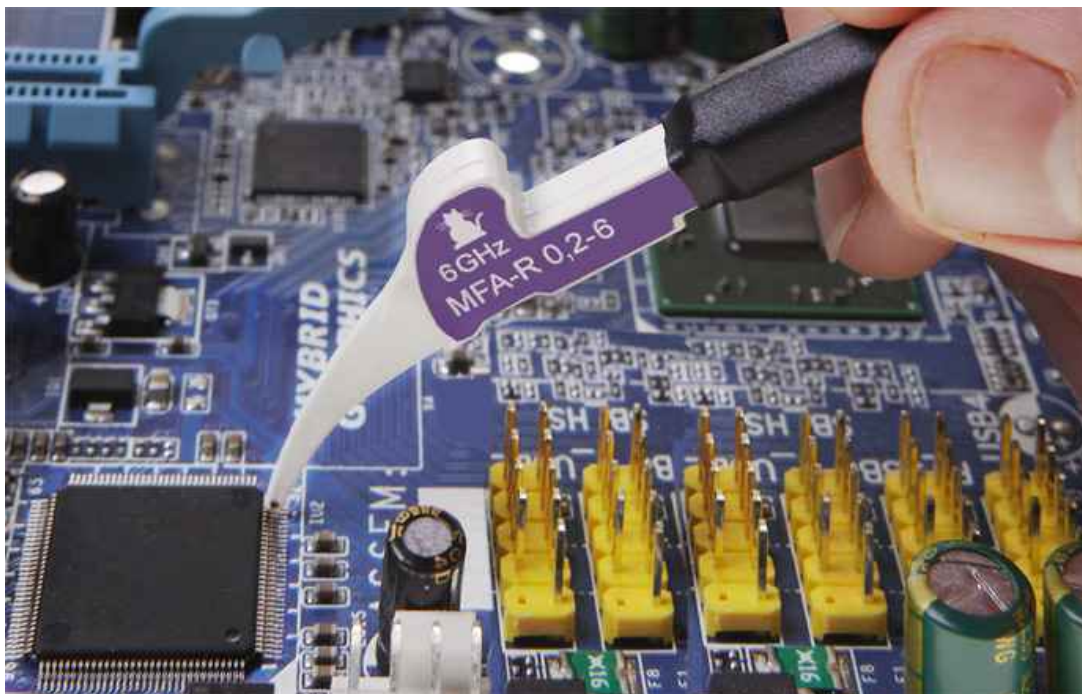
MFA 01 set

微型探头组 (1MHz-6GHz)

Measurement set up with Bias tee BT 706



MFA-R 0.2-6 Application



MFA 01 set

微型探头组 (1MHz-6GHz)

Scope of delivery Set MFA 01



Micro probe MFA-R 0.2-6 with Bias-Tee BT 706

