



Kurzbeschreibung

Die Netznachbildung NNB 21 dient der Messung der leitungsgebundenen Störaussendung eines Prüflings in Anlehnung an die Norm CISPR 25/ISO 7637. Sie misst die HF-Störungen, die in das KFZ-Bordnetz einkoppeln. Es können entwicklungsbegleitend Messungen im Frequenzbereich von 100 kHz bis 1 GHz durchgeführt werden.

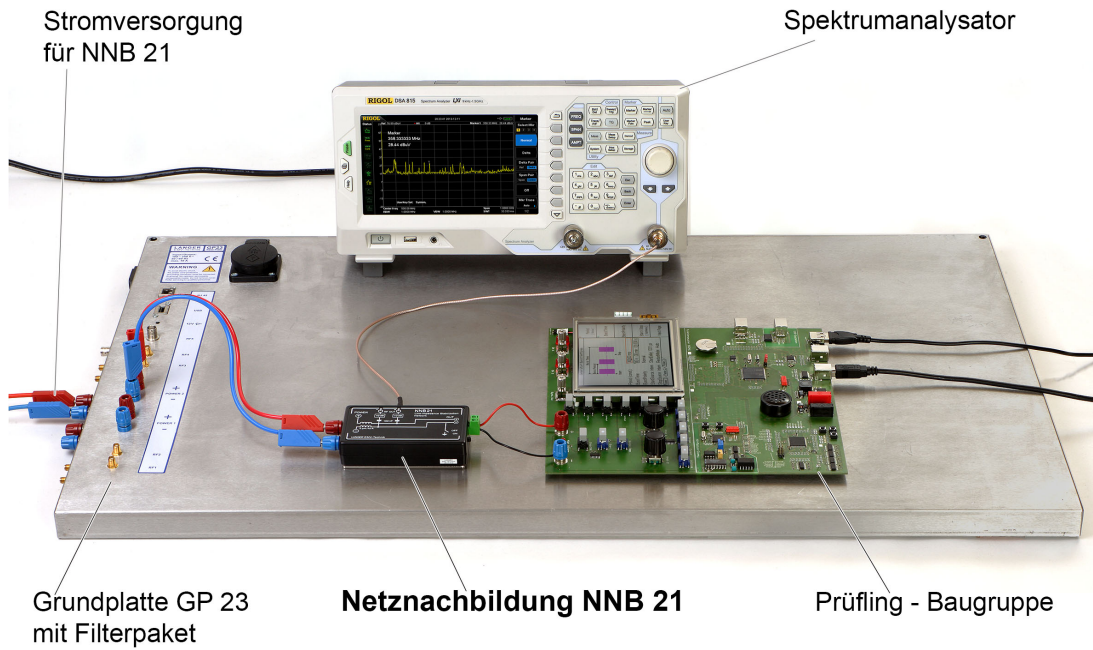
Lieferumfang

- 1x NNB 21, Netznachbildung
- 1x SMB-BNC 1 m, Messkabel SMB-BNC
- 1x NNB 21 acc, Zubehör
- 1x NNB 21 case, Systemkoffer
- 1x NNB 21 m, Benutzerhandbuch NNB 21 Set

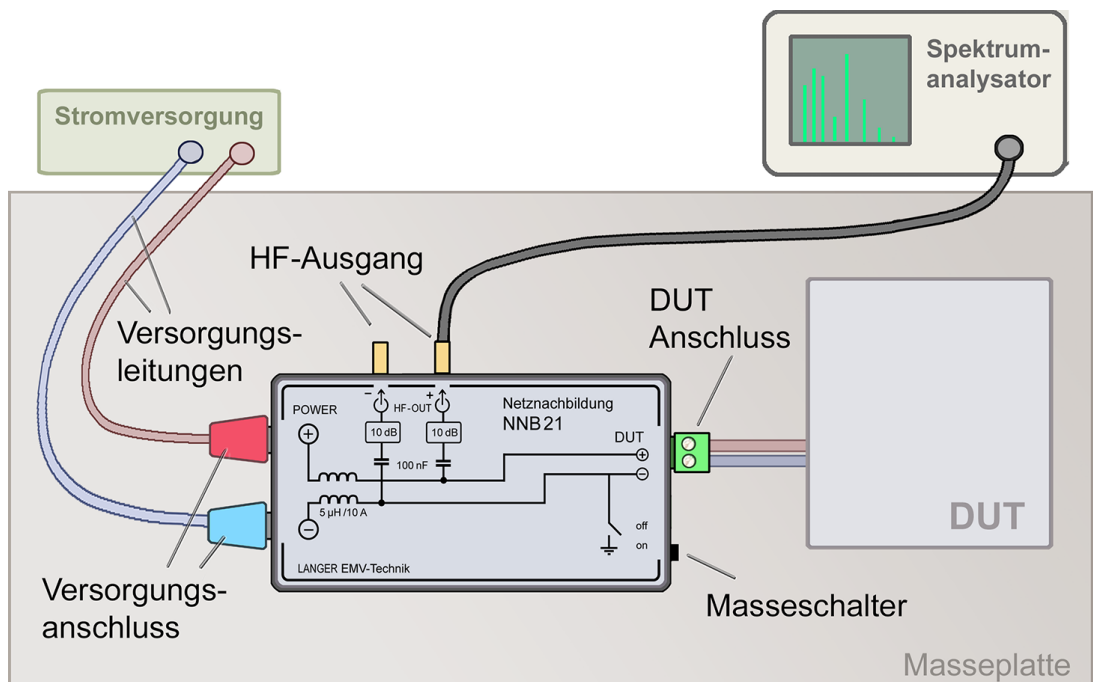
Technische Parameter

Frequenzbereich	100 kHz - 1 GHz
DC-Widerstand	< 20 mΩ
Dämpfung, intern	10 dB
Messkanäle	2
Dauerbelastbarkeit	
Strom	10 A
Spannungsfestigkeit	50 V
Gewicht	400 g

Anwendung mit NNB 21



Messaufbau mit NNB21



NNB 21 set

Netznachbildung

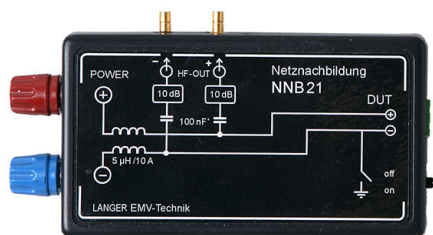
Lieferumfang Set NNB 21



Steckklemmen - 2 polig



Messkabel - SMB-BNC 1m



Netznachbildung NNB 21